

FICHA TECNICA
Ref. 500028
DESCONECTADOR DE BATERÍA
Unipolar
12/24VDC / 85A



CARACTERISTICAS GENERALES

Grado de protección: ZB200h anti corrosión
 Temperatura de utilización: -40°C a +85°C
 Peso: 0.196 Kg aprox.
 Contactos: Latón
 Conexiones: no polarizadas

CAMPOS DE APLICACION

Vehículos ligeros, carretillas,
 maquinaria agrícola, industria ...

CIRCUITO DE POTENCIA

Conexión: borne M11
 Par de apriete: 1.2 +/- 0.1 daN·m
 Tipo: unipolar normalmente abierto
 Intensidad nominal: 85 A
 Tensión de utilización: 12/24 VDC
 Capacidad Max.: 300 A durante 5 segundos

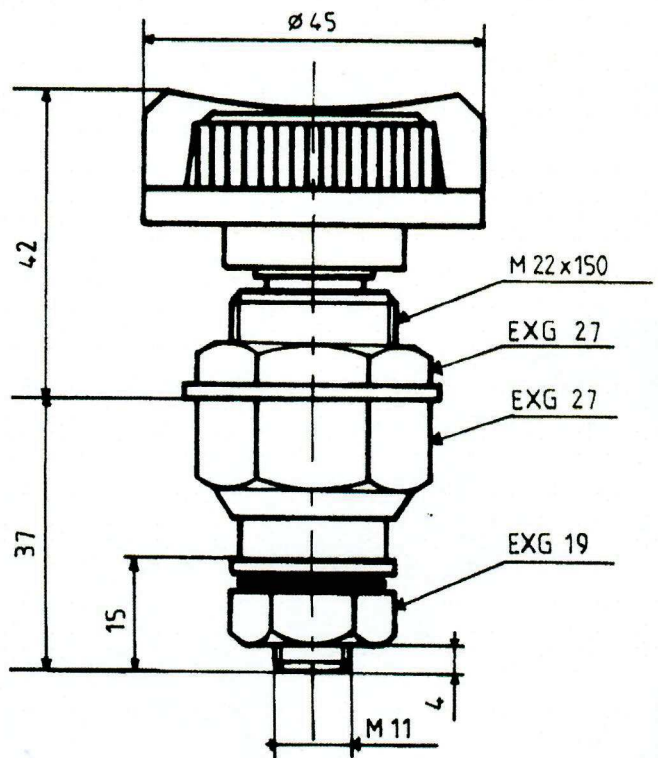
CARACTERISTICAS PARTICULARES:

Funciona con rosca

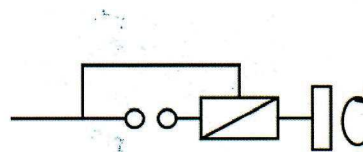
RECAMBIOS

Pomo de baquelita 520007

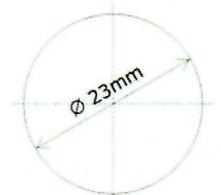
Esquema dimensional



Esquema de conexiones



Fijación



P.I. EL RAIQUER, C/ EL RAIQUER, s/n, NAVE Nº21-22
 08170 MONTORNÈS DEL VALLÈS
 BARCELONA (SPAIN)
 Tel. : + 34.93.544.44.80 - Fax : + 34.93.544.44.90
WWW.CORMAR.ES - info@cormar.es

La aplicación y preconización de los productos de nuestras fichas técnicas tienen en cuenta el estado del parque automovilístico en el momento de la publicación. La responsabilidad del constructor no puede ser comprometida en caso de modificación, sustitución o supresión de dichas aplicaciones o preconizaciones que pudieran intervenir sin previo aviso, sobretodo a iniciativa propia de los fabricantes de vehículos. La características técnicas de nuestros productos pueden evolucionar en cualquier momento, por mejoras técnicas o tecnológicas. Documento no contractual.