

FICHA TECNICA
Ref. 500020

DESCONECTADOR DE BATERÍA
Unipolar con llave
12/24VDC / 75A



CARACTERISTICAS GENERALES

Grado de protección: IP61
Temperatura de utilización: -40°C a +85°C
Peso: 0.162 Kg aprox.
Contactos: Cobre
Conexiones: no polarizadas

CAMPOS DE APLICACION

Vehículos ligeros, carretillas,
maquinaria agrícola, industria ...

CIRCUITO DE POTENCIA:

Conexión: borne M10
Par de apriete: 1.2 +/-0.1 daN.m
Tipo: C1 normalmente abierto
Intensidad nominal: 75 A
Tensión de utilización: 12/24 VDC
Capacidad Max.: 200 A durante 5 segundos

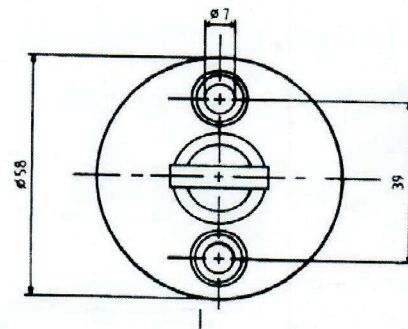
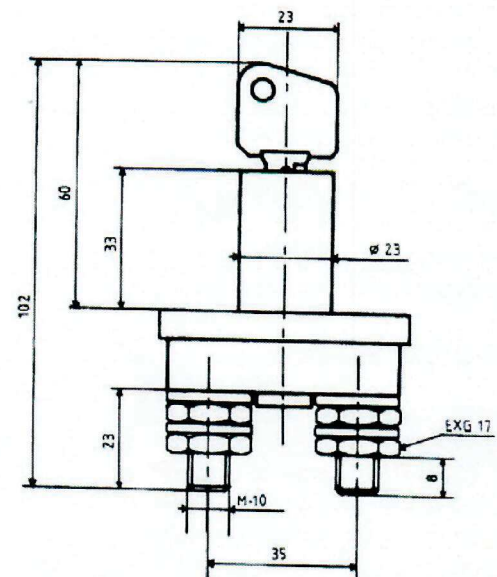
CARACTERISTICAS PARTICULARES:

Funciona con llave.

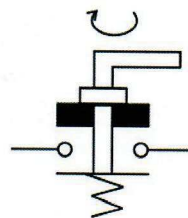
RECAMBIOS

Llave 520000

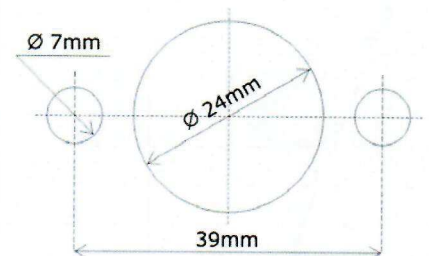
Esquema dimensional



Esquema de conexiones



Fijación



P.I. EL RAÍQUER, C/ EL RAÍQUER, s/n, NAVE Nº21-22
08170 MONTORNÈS DEL VALLÈS
BARCELONA (SPAIN)
Tel. : + 34.93.544.44.80 - Fax : + 34.93.544.44.90
WWW.CORMAR.ES - info@cormar.es