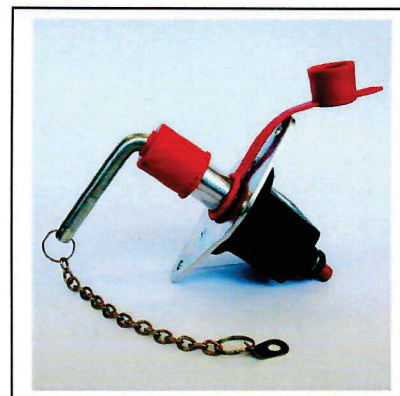


FICHA TECNICA
Ref. 500010
DESCONECTADOR DE BATERÍA
Unipolar
12/24VDC / 250A



CARACTERISTICAS GENERALES

Grado de protección: IP665
 Temperatura de utilización: -40°C a +85°C
 Peso: 0.562 Kg aprox.
 Contactos: Cobre
 Conexiones: no polarizadas

CAMPOS DE APLICACION

Vehículos ligeros, vehículos industriales,
 maquinaria agrícola, industria ...

CIRCUITO DE POTENCIA

Conexión: bornes M10
 Par de apriete: 1.5 +/- 0.1 daN·m
 Tipo: D1 normalmente abierto
 Intensidad nominal: 250 A
 Tensión de utilización: 12/24 VDC
 Capacidad Max.: 2500 A durante 5 segundos

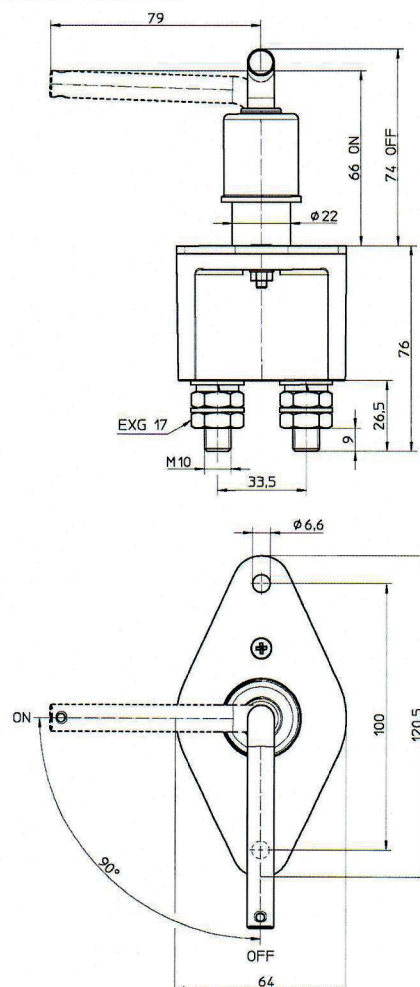
CARACTERISTICAS PARTICULARES:

Maneta extraíble con protector de PVC

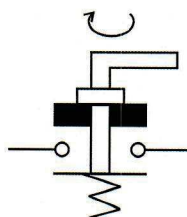
RECAMBIOS

Maneta + cadena + protector	520020
Maneta	500030
Correa + protección PVC	520004

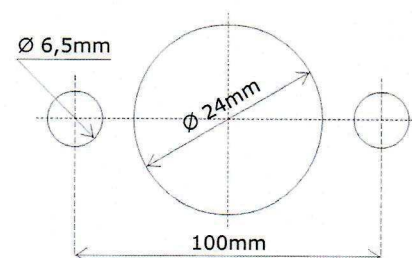
Esquema dimensional



Esquema de conexiones



Fijación



P.I. Llinars Park, C/ Tecnología, 82, NAVE Nº7
 08450 LLINARS DEL VALLÈS
 BARCELONA (SPAIN)
 Tel. : + 34.93.732.35.91 - Fax : + 34.93.732.35.90
WWW.CORMAR.ES - info@cormar.es