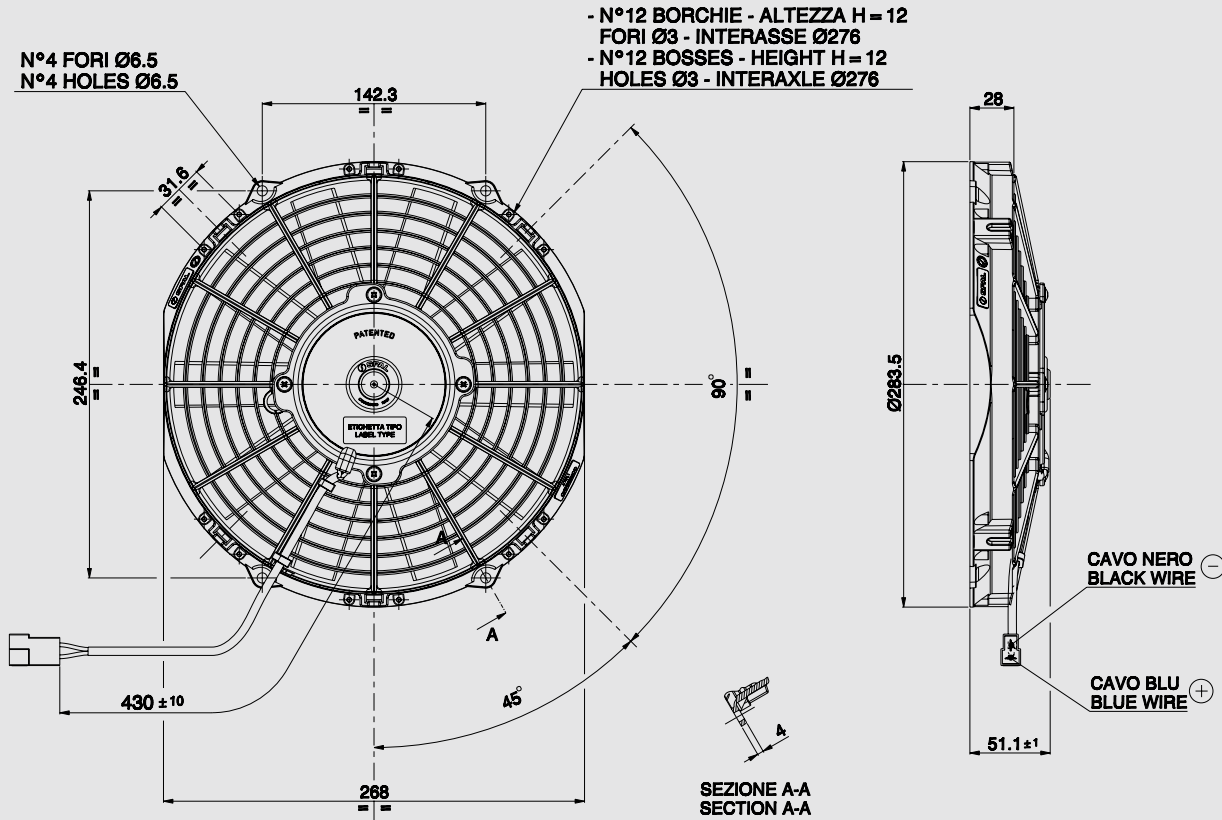


24V C.C. - D.C.

VA11-BP7/C-29A  
VA11-BP7/C-29S



AMP connector Code 180908  
 AMP terminal Code 42098-2  
 Suggested mounting torque: 3(+1/-0) Nm with screw M5  
 Weight 1.00 Kg. approx.

Connettore AMP Cod. 180908  
 Terminali AMP Cod. 42098-2  
 Coppia di serraggio consigliata: 3(+1/-0) Nm con vite M5  
 Peso 1,00 Kg. circa

Ø 255 mm

Ø 10"

suction / aspirante

blowing / soffiante

PRODUCT FEATURES  
CARATTERISTICHE PRODOTTO

Static pressure Pressione statica mm H <sub>2</sub> O	suction / aspirante			blowing / soffiante			Static pressure Pressione statica in H <sub>2</sub> O
	Airflow Portata m <sup>3</sup> /h	Current input Corrente assorbita A	Airflow Portata CFM	Airflow Portata m <sup>3</sup> /h	Current input Corrente assorbita A	Airflow Portata CFM	
0	1340	5,0	791	1320	4,5	779	0
2,5	1230	5,2	726	1240	4,8	732	0,1
5	1130	5,3	667	1140	4,9	673	0,2
7,5	1030	5,3	608	1030	4,8	608	0,3
10	920	5,2	543	920	4,9	543	0,4
12,5	790	5,1	466	780	4,9	460	0,5
15	580	5,0	342	550	4,9	325	0,6
20	370	5,2	218	260	4,7	153	0,8
25	150	5,3	89	0	4,8	0	1
30	0	5,3	0				1,2

Waterproof motor, IP 68 Motore chiuso, IP 68	✓
Long life / Lunga durata	✓
LL and VLL version* Versione LL e VLL*	✓
Waterproof connector Connettori a tenuta stagna	✓
Accessories: all the fixing kits Accessori: tutti i kit di fissaggio	✓

\* for OEM applications only.  
\* per applicazioni OEM

✓ = Standard feature  
 Caratteristiche standard  
 ✓ = Available upon request  
 Disponibile su richiesta

Test voltage 26 V. D.C. - Tensione di prova 26 V. c.c.