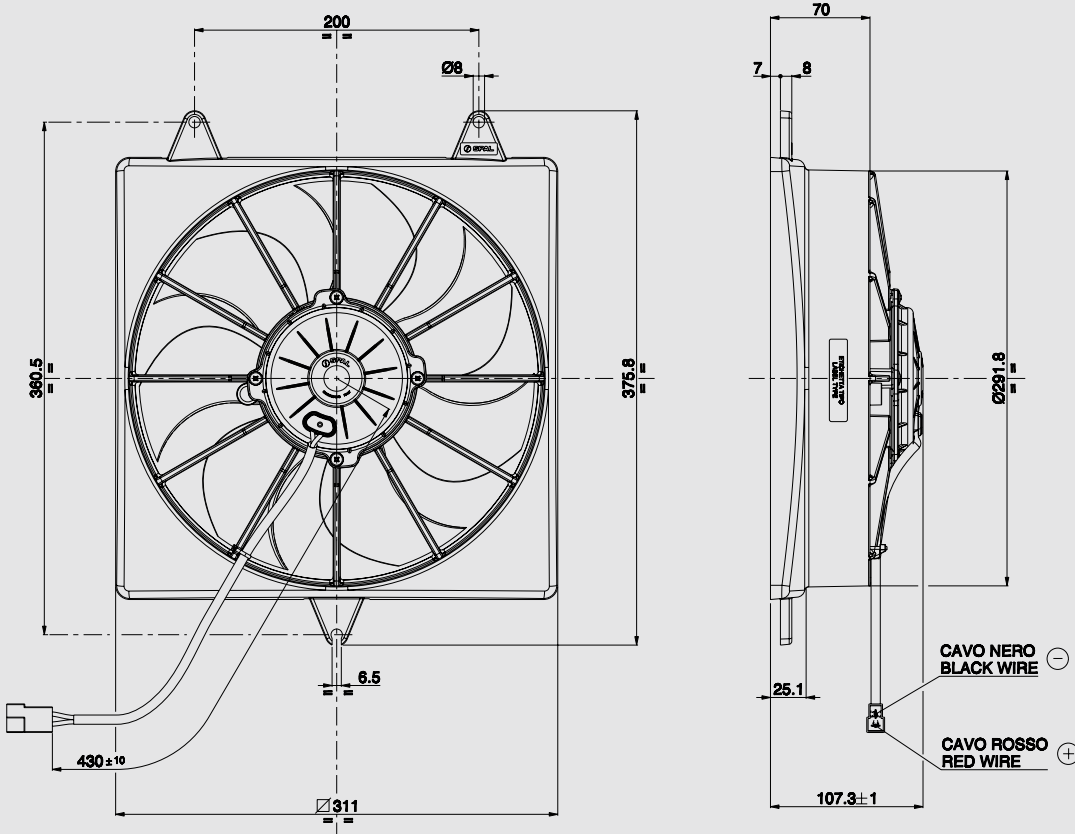


24V C.C. - D.C.

VA04-BP70/LL-68A
VA04-BP70/LL-88S



AMP connector Code 180908
AMP terminal Code 42098-2
Suggested mounting torque: 3(+1/-0) Nm with screw M5
Weight 2.49 Kg. approx.

Connettore AMP Cod. 180908
Terminali AMP Cod. 42098-2
Coppia di serraggio consigliata: 3(+1/-0) Nm con vite M5
Peso 2,49 Kg. circa

Ø 280 mm
Ø 11"

suction / aspirante

blowing / soffiante

Static pressure Pressione statica mm H ₂ O	suction / aspirante			blowing / soffiante			Static pressure Pressione statica inH ₂ O
	Airflow Portata m ³ /h	Current input Corrente assorbita A	Airflow Portata CFM	Airflow Portata m ³ /h	Current input Corrente assorbita A	Airflow Portata CFM	
0	2280	6,4	1345	2540	7,3	1499	0
5	2060	6,8	1215	2330	7,6	1375	0,2
10	1850	7,5	1092	2100	8,0	1239	0,4
15	1600	7,9	944	1820	8,3	1074	0,6
20	1320	7,9	779	1460	8,4	861	0,8
25	920	8,0	543	1040	8,4	614	1
30	750	8,6	443	690	8,6	407	1,2
35	410	8,7	242	360	9,2	212	1,4
40	250	9,7	148	140	10,0	83	1,6
45	110	10,8	65	0	10,7	0	1,8
50	0	11,4	0				2

PRODUCT FEATURES
CARATTERISTICHE PRODOTTO

Waterproof motor, IP 68 Motore chiuso, IP 68	✓
Low noise / Bassa rumorosità	✓
Long life / Lunga durata	✓
VLL version* / Versione VLL*	✓
Waterproof connector Connettori a tenuta stagna	✓

* for OEM applications only.
* per applicazioni OEM

✓ = Standard feature
Caratteristiche standard
✓ = Available upon request
Disponibile su richiesta

Test voltage 26 V. D.C. - Tensione di prova 26 V. c.c.